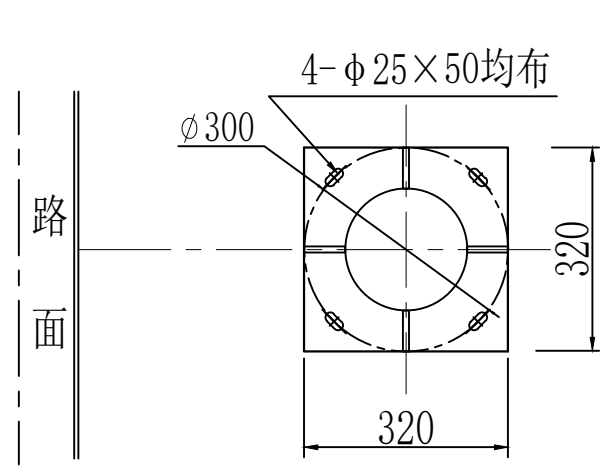


- 备注：
- 1、基础混凝土采用C25，要注意基础钢筋笼与路面朝向，螺牙、定位板均热镀锌处理；
 - 2、回填土应分层夯实；
 - 3、基础凝固达到100%时方可安装；
 - 4、穿线管根据实际需要，适当调整。
 - 5、基础大小可根据地质情况，适当调整。



10米路灯基础图

制图	姓名	日期
设计		
审核	姓名	日期
校对		
挂本	姓名	日期
盖章		