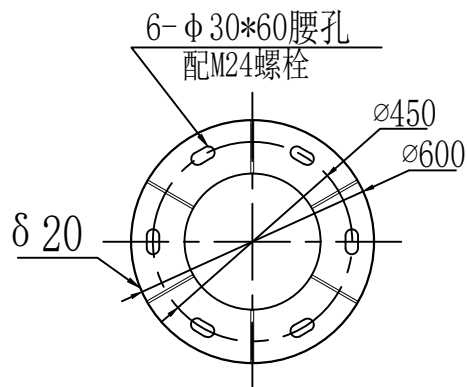


灯架大样图

说明:

- 1、灯杆材质选用优质低碳钢Q345B型，直线度误差不超过0.05%，灯杆的抗风能力按36.9m/s11级以上设计。
- 2、灯杆焊接方式为自动埋弧焊接。
- 3、钢杆防腐处理采用内外热镀锌，镀锌工艺过程经过酸洗、热镀锌，水洗、磷化、钝化等过程，镀锌层表面光滑美观，光泽一致，无皱皮，斑点等。
- 4、灯杆热镀锌后静电喷塑，喷塑前先打磨以增加附着力，塑层均匀，光滑，无气孔。
- 5、光源3*200W LED光源。色温4000K（国标模组）。选配科瑞芯片，明纬电源。

δ 4.5



底部法兰示意图

15米 中杆灯	单位: mm	比例